

关于 SP3232 模块的技术文档

一、产品简介

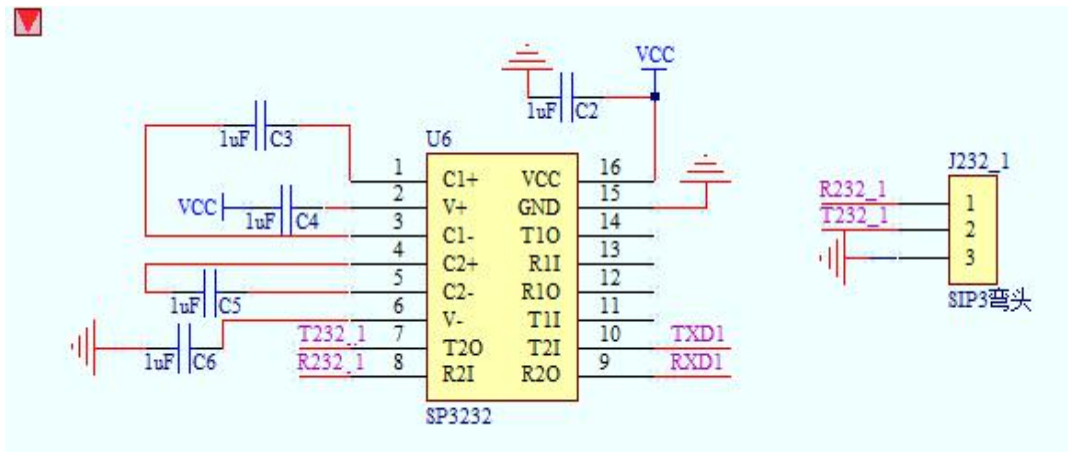
- 1、接口类型：RS-232
- 2、电源电压范围：3.3-5V
- 3、引脚数：16 针

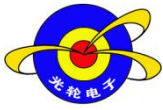
二、硬件调试

(1)、硬件实物图展示如下图：



(2)、模块原理图接口展示如图：





<http://www.treeos.com>

(3) 单片机管脚链接表：详见收到的 AD 工程中 Device For Communication 的 SP3232 模块原理图。

三、软件调试

本案例基于光轮电子公司 TreeOS 架构运行，具体软件工程还请关注光轮电子公司 TreeOS 驱动库文件。

