

关于 JQ8900-16P 语音模块技术文档

一、 产品描述

本模块主要功能是基于单片机利用串口给语音模块发送命令，并且能够用按键来实现一些简单的功能，例如：播放、暂停、上一曲、下一曲、停止。这些简单的功能，如果能够实现复杂的功能，还是需要看些数据手册来进行扩展。手册资料如下：



JQ8900-16
P语音模块
使用说明书
V1.3



JQ8900-16
P语音模块
原理图

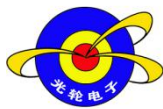
淘宝网址：

<https://item.taobao.com/item.htm?spm=a230r.1.14.8.37008QJiCrd&id=533184077344&ns=1&abucket=8#detail>

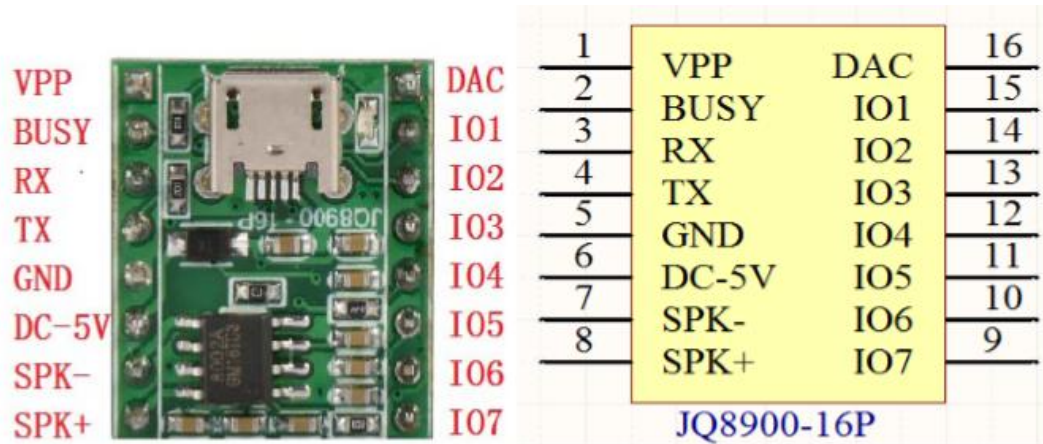
二、 硬件说明

1、 基本参数：

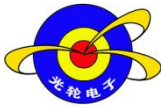
名称	参数
MP3文件格式	1、支持所有比特率11172-3和 IS013813-3 layer3音频解码
	2、采样率支持(KHZ) :8/11.025/12/16/22.05/24/32/44.1/48
	3、支持 Normal、Jazz、Classic、Pop、Rock 等音效
USB 接口	2.0标准
UART 接口	标准串口，TTL 电平，波特率可设
输入电压	DC2.8-5.5V 最佳为4.2V，IO 电平为3.3V
额定电流	睡眠电流：500uA；工作电流：10MA
尺寸	标准的 SSOP24封装
工作温度	-40度~85度
湿度	5%~95%



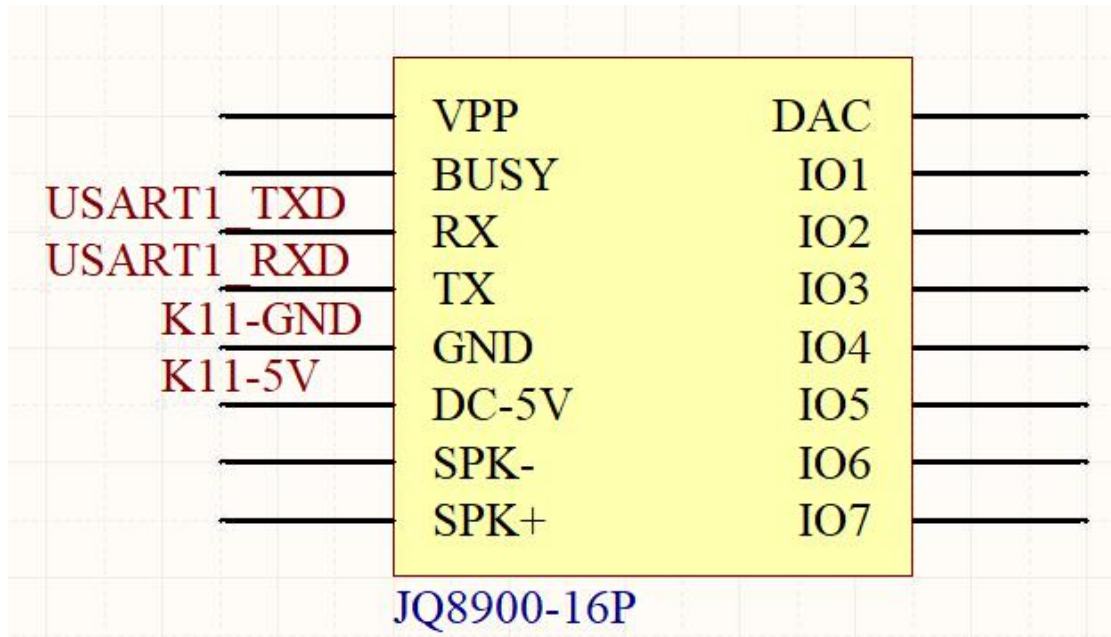
2、管脚说明及硬件实物图如下：



引脚序号	引脚名称	功能描述	备注
1	VPP	一线串口	
2	BUSY	播放指示灯	有音频输出时高，无音频输出低
3	RX	UART 串行数据输入	3.3V TTL 电平
4	TX	UART 串行数据输出	3.3V TTL 电平
5	GND	地	电源地
6	DC-5V	模块电源输入	不可以超过5.2V
7	SPK-	喇叭+	接2W/8R 以下无源喇叭
8	SPK+	喇叭-	
9	I07	触发输入口7	对地触发
10	I06	触发输入口6	对地触发
11	I05	触发输入口5	对地触发
12	I04	触发输入口4	对地触发
13	I03	触发输入口3	对地触发
14	I02	触发输入口2	对地触发
15	I01	触发输入口1	对地触发
16	DAC	音频输出	外接功放



3、原理图

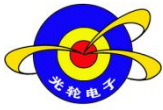


芯片的串口为 3.3V 的 TTL 电平，所以默认接口的电平为 3.3V。如果系统是 5V。那么建议在串口的对接接口串联一个 1K 的电阻。这样足以满足一般的要求，如果应用于强电磁干扰的场合，请参考“注意事项”的说明。芯片在 5V 和 3.3V 的系统中均正常的测试过，一切正常。均在采用的是直连的方式，并没有串 1K 的电阻。

4、单片机管脚链接表：详见收到的 AD 工程中的 Device For Voice 中的 JQ8900-16P 语音模块原理图。

K11 开发板按键对应的功能：

- | | | |
|--------------|---------------|-------------|
| K1 键-----上一曲 | K4 键-----暂停 | K5 键-----播放 |
| K6 键----- 停止 | K9 键----- 下一曲 | |



三、 软件调试

本案例基于光轮电子公司 TreeOS 软件开发架构运行，具体软件工程还请关注光轮电子公司 TreeOS 驱动库文件。

