

## 关于 HS0038 模块的技术文档

### 一、产品简介

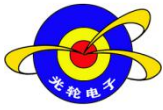
HS0038 内含高灵敏度、高速 PIN 光电二极管和低功耗、高增益、前置放大 IC，采用环氧树脂塑封封装设计，该产品是通过 REACH 和 SGS 认证的环保产品。

### 二、特性

- 1、环氧树脂塑封半球形封装。
- 2、宽电压：2.7-5.5V。
- 3、低功耗，宽角度，长距离接收。
- 4、抗干扰能力强、抵抗环境干扰。
- 5、输出匹配 TTL、CMOS 电平，低电平有效。

### 三、应用

- 1、视听器材（音响、电视等）
- 2、家庭电器（空调、冰箱）
- 3、其他红外线遥控产品

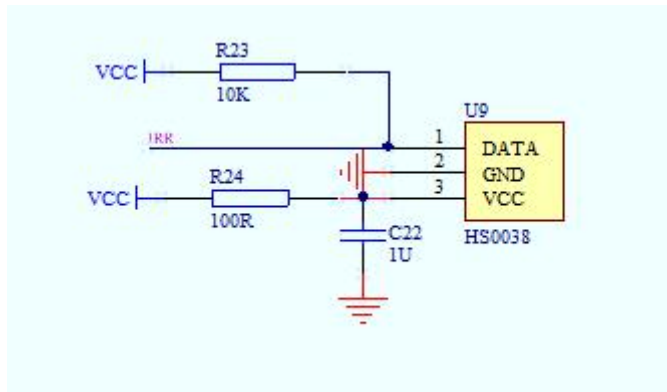


## 四、硬件调试

(1)、硬件实物图展示如下图：

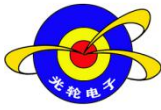


(2)、模块原理图接口展示如图：



(3) 单片机管脚链接表：详见收到的 AD 工程中的 Device For SENSOR 中的 DS18b20 原理图。

(4) 注意事项：注意引脚连接的正负极，谨防把模块烧坏。



### 三、软件调试

本案例基于光轮电子公司 TreeOS 架构运行，具体软件工程还请关注光轮电子公司 TreeOS 驱动库文件。

