

GPS 定位模块 NEO-7N-0-002 技术文档

一、产品简介：

NEO-7 系列是 u-blox 独立式 GPS/GNSS 模块中最新的产品。由于 u-blox 7 multi-GNSS (GPS, GLONASS, Galileo, QZSS 和 SBAS) 引擎的超高性能, NEO-7 系列以业界公认的 NEO 封装形式在最短的捕获时间内提供高灵敏度定位。

NEO-7 系列能够在维持最低系统功耗的同时拥有最大的灵敏度。NEO-7M 适合低成本应用, 而 NEO-7N 提供了最佳的性能并更易于 RF 集成。业界公认的 NEO 封装形式使得前几代的 NEO 模块可以轻松移植。先进的 RF 架构和干扰抑制确保在 GPS 信号微弱的环境下也能实现最佳性能。

功能特性:

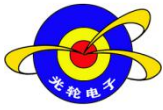
- (1) 支持 GPS, GLONASS, Galileo 和 QZSS 的 Multi-GNSS 引擎
- (2) 成本和性能优化版本
- (3) 具有超低功耗和超高灵敏度
- (4) 易于与 u-blox 的无线模块集成
- (5) 兼容 NEO-6 和 NEO-5 系列

接收机类型:

- (1) 56-通道 u-blox 7 引擎
- (2) GPS L1 C/A, GLONASS L1 FDMA
- (3) QZSS L1 C/A
- (4) 硬件支持 Galileo E1B/C, Compass
- (5) SBAS: WAAS, EGNOS, MSAS

技术参数:

- (1) 最大更新速率达到 10 Hz; 精度 GPS / GLONASS;
- (2) 定位 2.5 m CEP / 4.0 m; SBAS 2.0 m CEP / n.a;
- (3) 捕获 GPS / GLONASS; 冷启动: 29 s / 30 s;
- (4) 辅助启动: 5 s / n.a; 重捕获: 1 s / 3 s;
- (5) 灵敏度 GPS / GLONASS; 跟踪: - 162 dBm / - 158 dBm;
- (6) 冷启动: - 148 dBm / - 140 dBm 温启动: - 148 dBm / - 145 dBm
- (7) 辅助: AssistNow Online AssistNow Offline AssistNow Autonomous
- (8) 符合 OMA SUPL 和 3GPP 规范; 振荡器: TCXO (NEO-7N), 普通晶体 (NEO-7M)



北京光轮电子科技有限公司技术部

<http://www.treeos.com>

(9) RTC 晶体: 内置; 抗干扰: 主动 CW 检测和清除; 存储器: 板载 ROM (NEO-7M) or Flash (NEO-7N); 天线支持: 有源和无源天线。

模块购买链接:

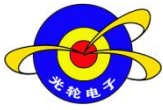
https://detail.tmall.com/item.htm?id=528686611017&ali_refid=a3_430583_1006:1109448581:N:GPS

资料下载链接: <https://pan.baidu.com/s/1nuWDHm5> 密码: 7fma

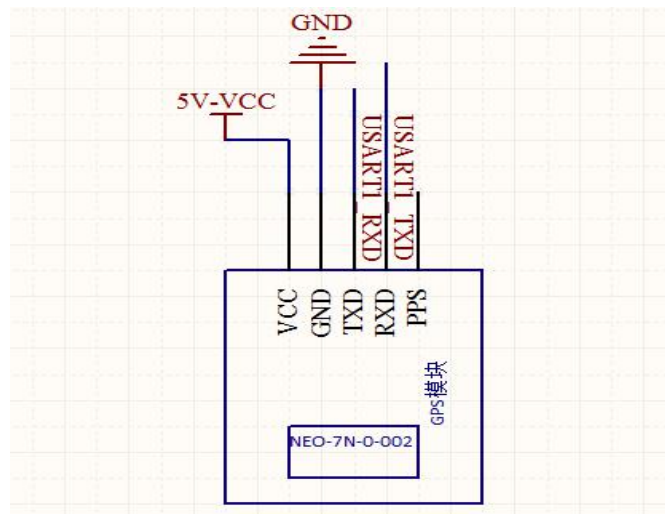
二、硬件工程

(1) 模块实物图:

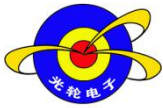




(2) 模块原理图:



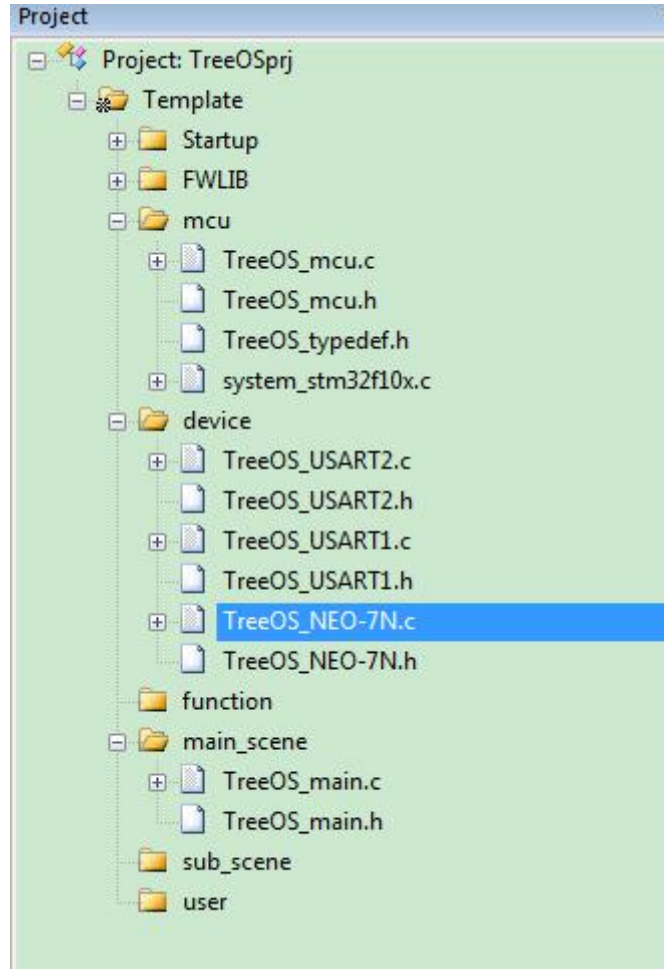
(3) 单片机管脚链接表: 详见收到的 AD 工程中的 Device For Signal communication 中的 NEO-7N-0-002 模块原理图。



三、软件调试

本工程实现的功能是通过该传感器模块获取经纬度等定位信息，然后将数据发送到串口。本案例基于光轮电子公司 TreeOS 软件开发架构运行，具体软件工程还请关注光轮电子公司 TreeOS 驱动库文件。

以下是工程架构图和主要文件：



TreeOS_hd4478_0.c



TreeOS_hd4478_0.h