

关于 DS18B20 模块的技术文档

一、产品简介

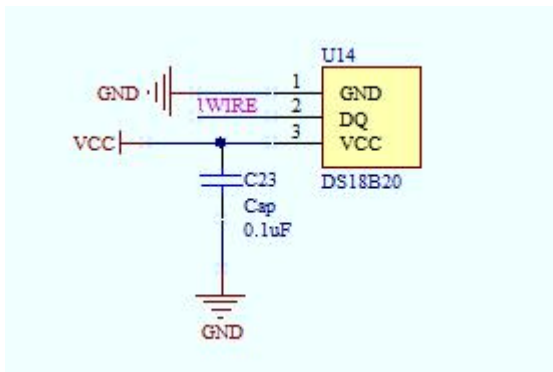
独特单总线接口，只需要一个端口引脚线即可实现通信，每个器件的片上 ROM 有一个独特 64 位串行码存储，多点能力使分布式温度检测应用得到简化，不需要外围元件能用数据线供电，供电的范围 3.0V~5.5V，测量温度的范围：-55℃~+125℃（-67°F~+257°F），从-10℃~+85℃的测量的精度 0.5℃ 温度传感器分辨率由用户从 9-12 位中选择在 750ms 内把温度转换为 12 位数字字（最大值），用户可定义，非易失性温度告警设置 告警搜索命令识别和寻址 温度在编定的极限之外的器件（温度告警情况），可采用 8 引脚 SO、8 引脚 μ SOP 和 3 引脚 TO-92 封装 软件兼容 DS1822 器件，应用范围包括：恒温控制、工业系统、消费类产品、温度计和任何的热敏系统。

二、硬件调试

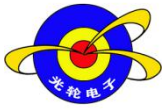
(1)、硬件实物图展示如下图：



(2)、模块原理图接口展示如图：



(3) 单片机管脚链接表：详见收到的 AD 工程中的 Device For SENSOR 中的 DS18b20 原理图。



(4) 注意问题：注意引脚连接的正负极，谨防把模块烧坏。

三、软件调试

本案例基于光轮电子公司 TreeOS 架构运行，具体软件工程还请关注光轮电子公司 TreeOS 驱动库文件。

