

关于漫反射光电模块的技术文档

一、产品描述

光电传感器（型号：E18-D80NK）集发射和接收于一体，物体遮挡不遮挡光电接收器，光线发生变化，把接收到的光信号转换成电信号，实现高低电平控制，完成开关控制功能。

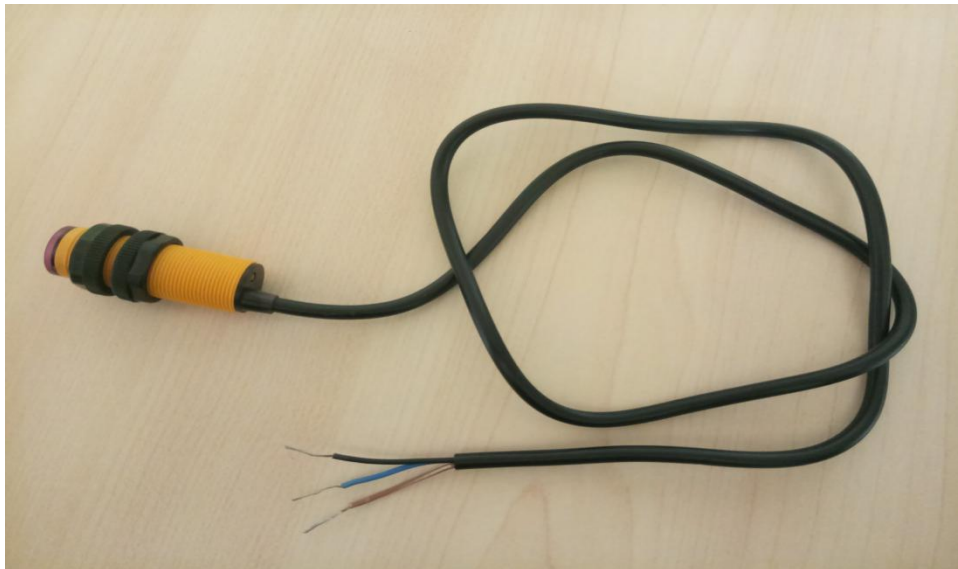
参数介绍：

1. 输出电流：DC/SCR/继电器 CONTROL OUTPUT 100mA 5V 供电。
2. 消耗电流：<25mA。
3. 响应时间：<25mS。
4. 指向角：<15°，有效距离 3-80CM 可调。
5. 标准检测物体：太阳光 10000LX 以下，白炽灯 3000LX 以下

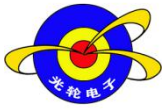
店铺链接：<https://item.taobao.com/item.htm?id=551113487506>

二、硬件调试

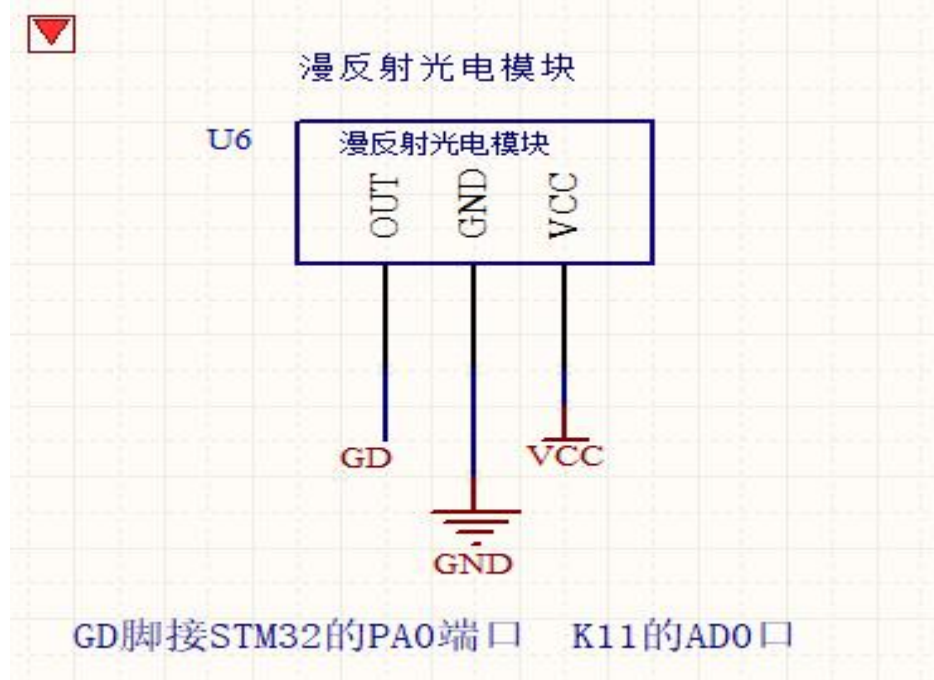
1. 光电传感器硬件图：



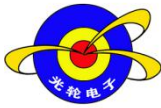
光电开关的三个引脚设置分别是：棕色的是正极，蓝色的是负极，黑色是信号输出端。



2. 电路原理图:



(3) 单片机管脚链接表: 详见收到的 AD 工程中的 Device For Modular 中的漫反射光电开关模块原理图。



三、软件调试

本案例基于光轮电子公司 TreeOS 软件开发架构运行，具体软件工程还请关注光轮电子公司 TreeOS 驱动库文件。

以下是工程文件图：

